



Dell™ Systems

Power Supply Upgrade Installation



Notes, Notices, and Cautions

 **NOTE:** A NOTE indicates important information that helps you make better use of your computer.

 **NOTICE:** A NOTICE indicates either potential damage to hardware or loss of data and tells you how to avoid the problem.

 **CAUTION: A CAUTION indicates a potential for property damage, personal injury, or death.**

**Information in this document is subject to change without notice.
© 2002 Dell Computer Corporation. All rights reserved.**

Reproduction in any manner whatsoever without the written permission of Dell Computer Corporation is strictly forbidden.

Trademarks used in this text: *Dell* and the *DELL* logo are trademarks of Dell Computer Corporation.

Other trademarks and trade names may be used in this document to refer to either the entities claiming the marks and names or their products. Dell Computer Corporation disclaims any proprietary interest in trademarks and trade names other than its own.

May 2002 P/N 4T756 Rev. A00

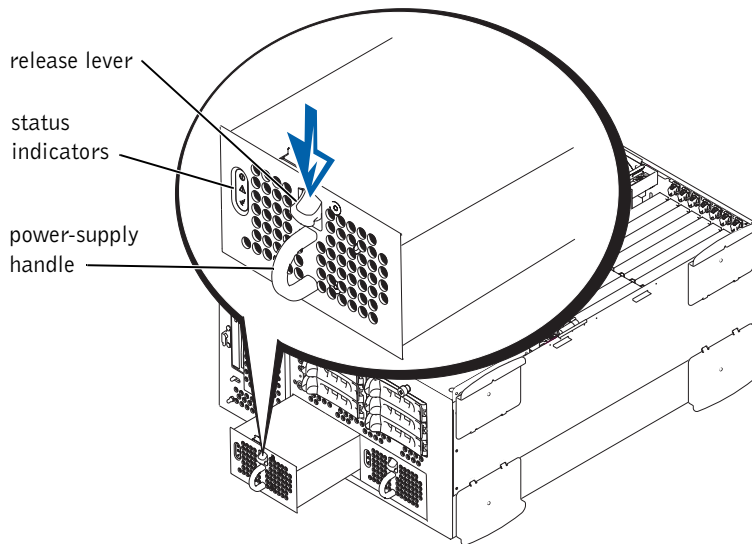
To upgrade your system with a single power supply to a fully redundant configuration with two hot-pluggable power supplies, you must remove the plastic plug from the secondary power connector at the back of the system, connect a power cable to the secondary power connector, and install an additional hot-pluggable power supply.

⚠ CAUTION: See "Protecting Against Electrostatic Discharge" in the safety instructions in your *System Information Guide*.

- 1 Unpack the redundant power supply customer kit.
- 2 Open the bezel.
- 3 Use a plastic, flat-tip screwdriver to remove the plastic cover over the unoccupied power supply bay on the front panel.
- 4 Insert the power supply into the unoccupied front-panel bay until it clicks in place (see Figure 1-1).

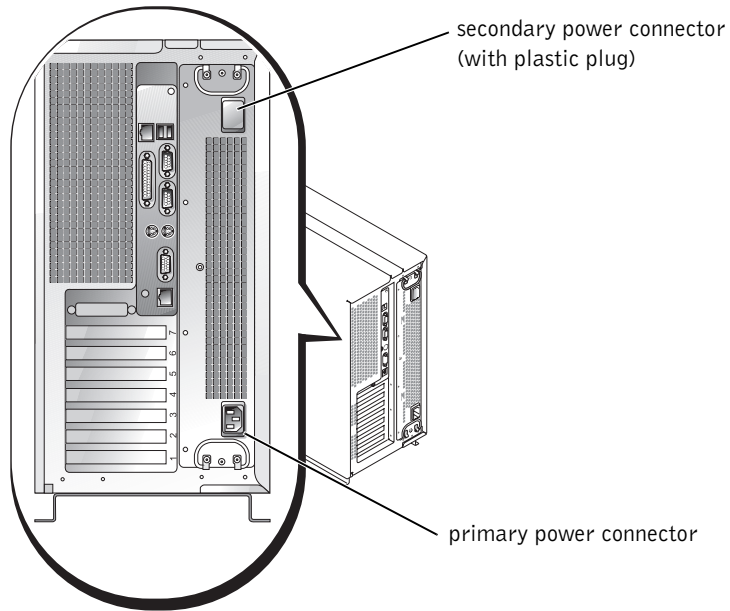
✎ NOTE: After installing a new power supply, allow several seconds for the system to recognize the power supply and determine whether it is working properly. The round power-on indicator turns green to indicated that the power supply is functioning properly (see Figure 1-1).

Figure 1-1. Installing a Power Supply



- 5 Close the bezel.
- 6 Remove the plastic plug from the secondary power connector by pulling the tab (see Figure 1-2).

Figure 1-2. Power Connectors



- 7 Connect the power cable supplied with your kit to the secondary power connector.
- 8 Connect the power cable to a known good AC power source.
- 9 If you have any difficulties, see "Troubleshooting Your System" in your *Installation and Troubleshooting Guide*.

Dell™ 系统

安装电源设备升级



注、注意和警告



注：注表示可以帮助您更好地使用计算机的重要信息。



注意：注意表示可能会损坏硬件或导致数据丢失，并告诉您如何避免此类问题。



警告：警告表示可能会造成财产损失、人身伤害或死亡。

本文件中的信息如有更改，恕不另行通知。

© 2002 Dell Computer Corporation。版权所有，翻印必究。

未经 Dell Computer Corporation 书面许可，不准以任何形式进行复制。

本文件中使用的商标：Dell 和 DELL 徽标是 Dell Computer Corporation 的商标。

本文件中提及的其它商标和产品名称是指拥有相应商标和产品名称的公司或其制造的产品。Dell Computer Corporation 对其它公司的商标和产品名称不拥有任何专利权。

2002 年 5 月 P/N 4T756 Rev. A00

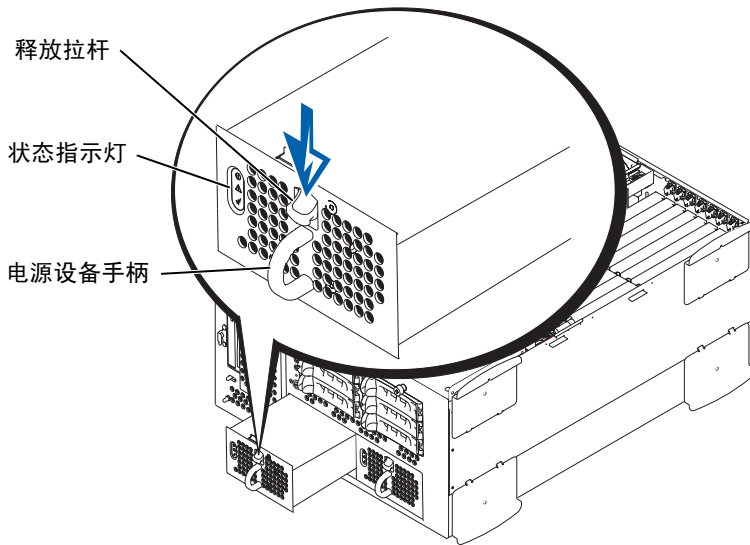
要将配备一个电源设备的系统升级为配备两个热插拔电源设备的完全冗余配置，您必须取下系统背面次电源连接器上的塑料插销，将电源电缆连接至次电源连接器，然后再安装附加的热插拔电源设备。

警告： 请参阅《系统信息指南》“防止静电损害”中的安全说明。

- 1 打开冗余电源设备客户套件的包装。
- 2 打开挡板。
- 3 使用塑料平头螺丝刀，卸下前面板未用电源设备托架上的塑料盖。
- 4 将电源设备插入未用的前面板托架，直至其卡入到位（参见图 2-1）。

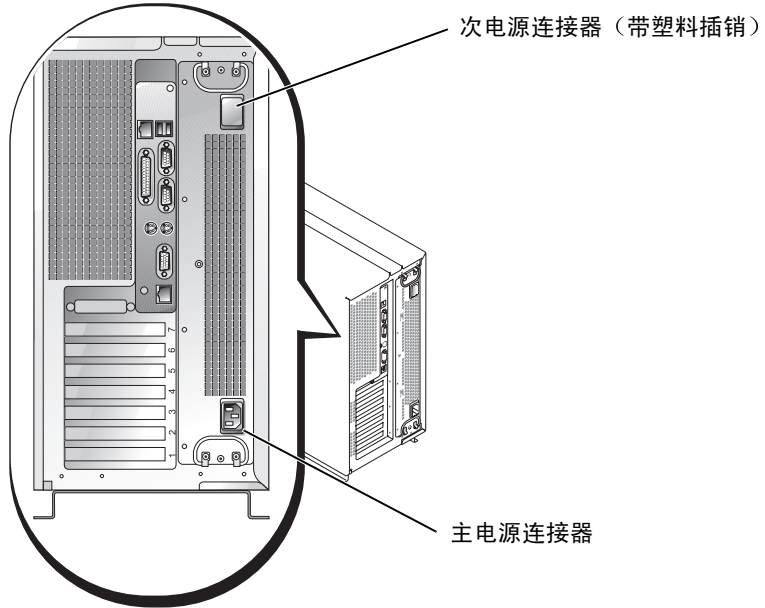
注： 安装新的电源设备后，请允许系统用几秒钟时间来识别该电源设备并确定其是否工作正常。圆形电源指示灯变成绿色后，表示电源设备功能正常（参见图 2-1）。

图 2-1：安装电源设备



- 5 合上挡板。
- 6 拉动卡舌，取下次电源连接器上的塑料插销（参见图 2-2）。

图 2-2：电源连接器




- 7 将套件中附带的电源电缆连接至次电源连接器。
- 8 将电源电缆连接至已知功能正常的交流电源。
- 9 如果您有任何疑问，请参阅《安装与故障排除指南》中的“排除系统故障”。


Systemes Dell™


Installation du module d'alimentation mis à niveau



Remarques, mises en garde et avertissements

 **REMARQUE** : UNE REMARQUE indique une information importante destinée à vous aider à mieux utiliser votre ordinateur.

 **MISE EN GARDE** : UNE MISE EN GARDE indique un dommage potentiel pouvant survenir (ou une perte de données) et vous dit comment éviter le problème.

 **ATTENTION** : Le message **ATTENTION** indique une situation potentiellement dangereuse qui, si elle n'est pas évitée, peut provoquer une blessure mineure ou modérée.

Les informations fournies dans ce document sont susceptibles d'être modifiées sans préavis.
© 2002 Dell Computer Corporation. Tous droits réservés.

La reproduction de ce document de quelque manière que ce soit sans l'autorisation écrite de Dell Computer Corporation est strictement interdite.

Marques déposées utilisées dans ce guide : *Dell* et le logo *DELL* sont des marques commerciales de Dell Computer Corporation.

Toutes les autres marques déposées et noms de marques utilisés dans ce document se rapportent aux sociétés propriétaires des marques et des noms de ces produits. Dell Computer Corporation décline tout intérêt dans l'utilisation des marques déposées et des noms de marques ne lui appartenant pas.

Mai 2002 Réf. 4T756 Rév. A00

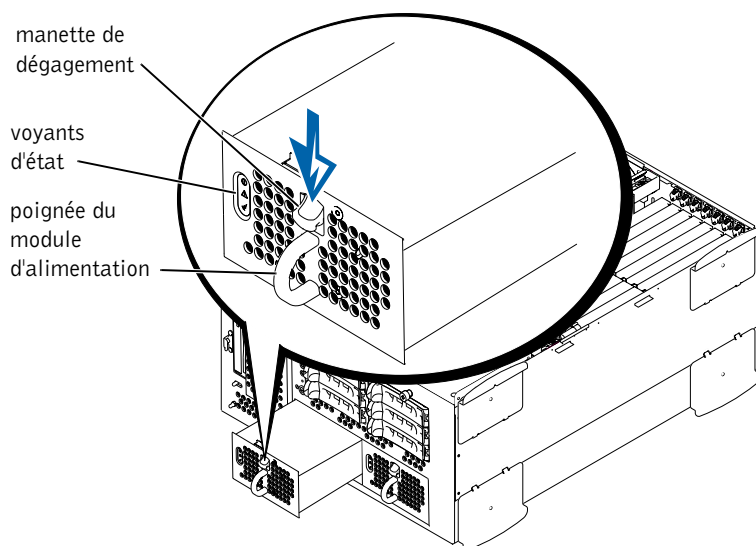
Pour mettre à niveau votre système à un seul module d'alimentation électrique et le transformer en une configuration entièrement redondante avec deux modules d'alimentation connectables à chaud, vous devez retirer le bouchon en plastique du connecteur d'alimentation secondaire à l'arrière du système, brancher un câble d'alimentation sur le connecteur d'alimentation secondaire, puis installer un module d'alimentation supplémentaire connectable à chaud.

⚠ ATTENTION : Reportez-vous à la section “Protection contre les décharges électrostatiques” dans les instructions de sécurité du guide *Informations sur le système*.

- 1 Retirez le kit client de module d'alimentation redondant de son emballage.
- 2 Ouvrez le cache.
- 3 A l'aide d'un tournevis en plastique à tête plate, retirez le couvercle en plastique protégeant les trois baies inoccupées pour modules d'alimentation sur le panneau avant.
- 4 Introduisez le module d'alimentation dans la baie inoccupée du panneau avant jusqu'à enclenchement (voir la Figure 3-1).

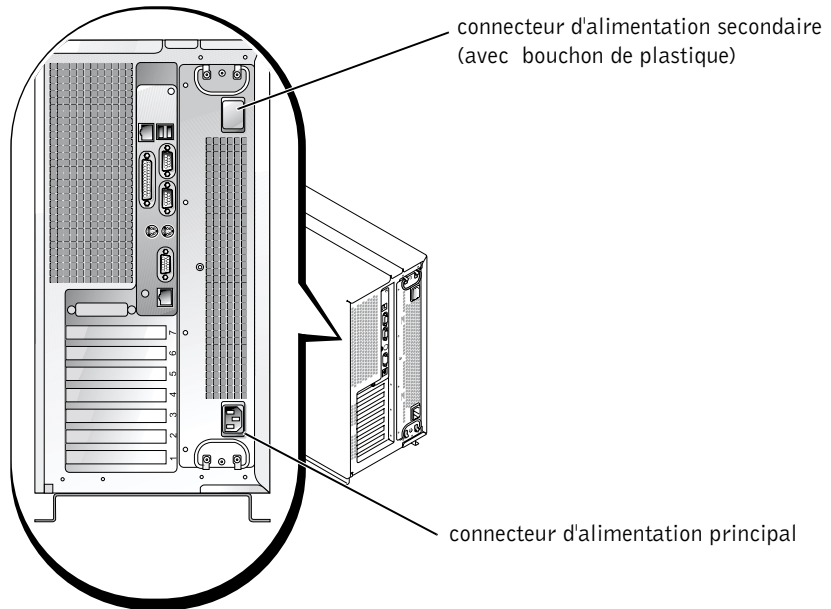
✍ REMARQUE : Après avoir installé un nouveau module d'alimentation, patientez quelques secondes pour que le système reconnaisse le module d'alimentation et détermine s'il fonctionne correctement. Le voyant rond de mise sous tension devient vert pour indiquer que le module d'alimentation fonctionne correctement (voir la Figure 3-1).

Figure 3-1. Installation d'un module d'alimentation



- 5 Fermez le cache.
- 6 Retirez le bouchon en plastique du connecteur d'alimentation secondaire en tirant sur la languette (voir la Figure 3-2).

Figure 3-2. Connecteurs d'alimentation



- 7 Branchez le câble d'alimentation fourni avec votre kit sur le connecteur d'alimentation secondaire.
- 8 Branchez le câble d'alimentation sur une source secteur AC dont vous savez qu'elle fonctionne correctement.
- 9 En cas de problèmes, reportez-vous à "Dépannage du système" dans le *Guide d'installation et de dépannage*.

Dell™-Systeme

Montage von Netzteilen (Aufrüstung)

Hinweis, Bitte Beachten und Vorsicht



HINWEIS: Ein HINWEIS enthält wichtige Informationen, mit deren Hilfe Sie Ihren Computer besser nutzen können.



BITTE BEACHTEN: BITTE BEACHTEN weist auf eine mögliche Beschädigung von Hardware oder den Verlust von Daten hin und beschreibt, wie dieses Problem vermieden werden kann.



VORSICHT: VORSICHT weist darauf hin, dass Gefahr für einen Sachschaden, Personenschaden oder Lebensgefahr besteht.

**Die in diesem Dokument enthaltenen Informationen können ohne Vorankündigung geändert werden.
© 2002 Dell Computer Corporation. Alle Rechte vorbehalten.**

Eine Reproduktion dieses Dokuments in jeglicher Form ist nur mit vorheriger schriftlicher Genehmigung der Dell Computer Corporation erlaubt.

Die in diesem Text verwendeten Warenzeichen: *Dell* und das *DELL*-Logo sind Warenzeichen der Dell Computer Corporation.

Andere in diesem Dokument möglicherweise verwendete Warenzeichen und Handelsbezeichnungen sind unter Umständen Marken und Namen der entsprechenden Firmen oder ihrer Produkte. Die Dell Computer Corporation erhebt keinen Anspruch auf Warenzeichen oder Handelsnamen mit Ausnahme ihrer eigenen.

Mai 2002 P/N 4T756 Rev. A00

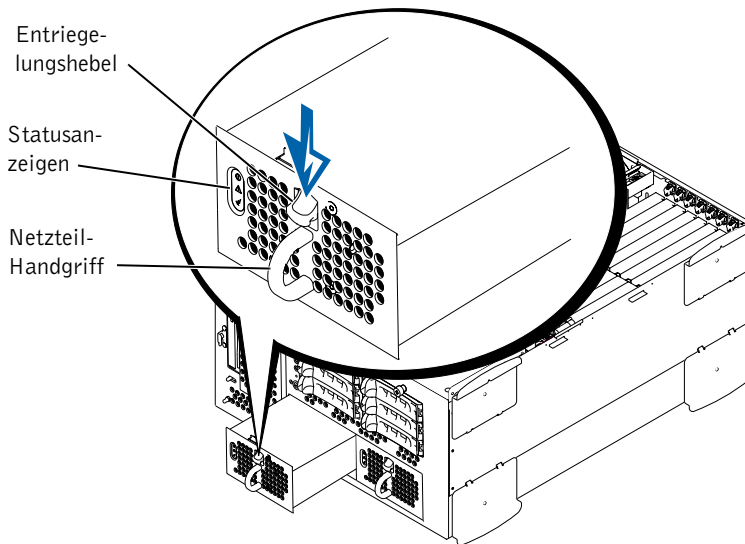
Um ein System mit nur einem Netzteil auf eine vollständige redundante Konfiguration mit zwei heißsteckbaren Netzteilen aufzurüsten, ziehen Sie den Kunststoffstecker vom sekundären Stromanschluss auf der Systemrückseite ab, schließen ein Stromkabel an den sekundären Stromanschluss an und installieren ein zusätzliches, heißsteckbares Netzteil.

⚠ VORSICHT: Siehe „Schutz vor elektrostatischer Entladung“ in den Sicherheitshinweisen im Dokument *Systeminformation*.

- 1 Entnehmen Sie alle Komponenten aus dem Customer Kit.
- 2 Öffnen Sie die Blende.
- 3 Entfernen Sie mit einem Schlitzschraubendreher die Kunststoffabdeckung des leeren Netzteilchachts auf der Frontplatte.
- 4 Schieben Sie das Netzteil in den leeren Schacht auf der Frontplatte ein, bis es einrastet (siehe Abbildung 4-1).

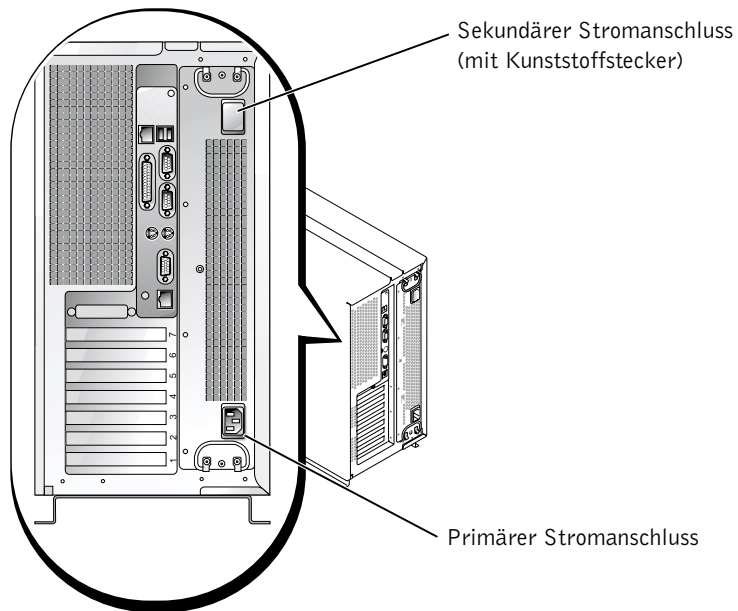
✍ HINWEIS: Warten Sie nach der Installation einige Sekunden, damit das System das neue Netzteil erkennen und überprüfen kann, ob es ordnungsgemäß funktioniert. Die runde Betriebsanzeige leuchtet grün, wenn das Netzteil ordnungsgemäß funktioniert (siehe Abbildung 4-1).

Abbildung 4-1. Installation eines Netzteils



- 5 Schließen Sie die Blende.
- 6 Entfernen Sie den Kunststoffstecker vom sekundären Netzteil, indem Sie an der Lasche ziehen (siehe Abbildung 4-2).

Abbildung 4-2. Stromanschlüsse






- 7 Schließen Sie das mit Ihrem Kit gelieferte Stromkabel an den sekundären Stromanschluss an.
- 8 Schließen Sie das Stromkabel an eine funktionierende Wechselstromquelle an.
- 9 Bei eventuellen Problemen siehe Abschnitt „Fehlersuche“ in der *Anleitung zur Installation und Fehlersuche*.

Dell™ システム

電源アップグレードキットの 取り付け

メモ、注意および警告

-  **メモ**：メモは、コンピュータを使いやすくする為の重要な情報を説明しています。
-  **注意**：注意は、ハードウェアの損傷やデータの損失の可能性あることを示し、その危険を回避するための方法を説明しています。
-  **警告**：警告は、物的損害、けが、または死亡の原因となる可能性があることを示します。

ここに記載されている内容は予告なく変更されることがあります。

© 2002 すべての著作権は Dell Computer Corporation にあります。

Dell Computer Corporation の書面による許可のない複写は、いかなる形態においても厳重に禁じられています。

本書で使用されている商標について： Dell および DELL のロゴは、Dell Computer Corporation の商標です。

本書では、必要に応じて上記記載以外の商標および会社名が使用されている場合がありますが、これらの商標や会社名は、一切 Dell Computer Corporation に所属するものではありません。

2002 年 5 月 P/N 4T756 Rev. A00

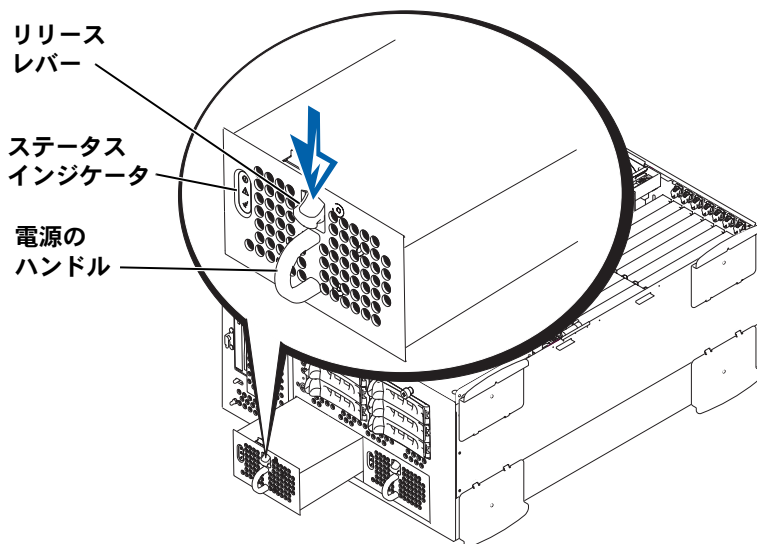
電源が1つ搭載されるシステムを、2つのホットプラグ対応電源を搭載する完全な冗長構成にアップグレードするには、システムの背面にあるセカンド電源コネクタのプラスチックプラグを取り外し、セカンド電源コネクタに電源ケーブルを接続して、追加のホットプラグ対応電源を取り付ける必要があります。

⚠ 警告: 『システム情報ガイド』の「安全にお使いいただくために」の「静電気障害への対処」を参照してください。

- 1 冗長電源カスタマーキットのパッケージを開けます。
- 2 ベゼルを開きます。
- 3 プラスチックのマイナスイボを使用して、正面パネルの空いている電源ベイのプラスチックカバーを取り外します。
- 4 正面パネルの空いている電源ベイにカチッと固定されるまで新しい電源を挿入します (図 5-1 参照)。

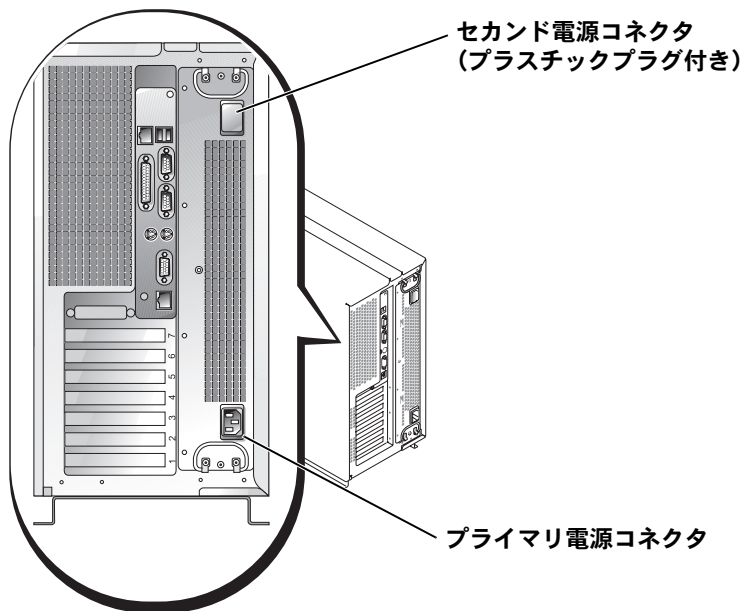
📌 メモ: 新しい電源を取り付けたら、システムが電源を認識するまで数秒待ち、正常に動作することを確認します。円形の電源インジケータが緑色に点灯して、電源が正常に機能していることを示します (図 5-1 参照)。

図 5-1. 電源の取り付け



- 5 ベゼルを閉じます。
- 6 タブを引っ張り、セカンド電源コネクタのプラスチックプラグを取り外します (図 5-2 参照)。

図 5-2. 電源コネクタ






- 7 キットに同梱の電源ケーブルをセカンド電源コネクタに接続します。
- 8 電源ケーブルを適切な AC 電源に接続します。
- 9 何らかの問題がある場合は、『インストール & トラブルシューティングガイド』の「システムのトラブルシューティング」を参照してください。

Dell™ 시스템

전원 공급 장치 업그레이드 설치



주, 주의사항 및 주의

-  **주:** 주는 컴퓨터를 보다 효율적으로 사용할 수 있도록 중요 정보를 제공합니다.
-  **주의사항:** 주의사항은 하드웨어의 손상 또는 데이터 유실 위험을 설명하며, 이러한 문제를 방지할 수 있는 방법을 알려줍니다.
-  **주의:** 주의는 발생가능한 손상, 부상 또는 사망할 우려가 있음을 알려줍니다.

본 설명서에 수록된 정보는 사전 통보없이 변경될 수 있습니다.
© 2002 Dell Computer Corporation. 저작권 본사 소유.

Dell Computer Corporation 의 서면 승인 없이 어떠한 방법으로도 무단 복제하는 것을 엄격히 금합니다.

본 설명서에 사용된 상표: Dell, DELL 로고는 Dell Computer Corporation 의 상표입니다.

특정 회사의 표시나 회사명 또는 제품을 지칭하기 위해 다른 상표나 상호를 본 설명서에서 사용할 수도 있습니다. Dell Computer Corporation 은 자사가 소유하고 있는 상표 이외의 다른 모든 등록 상표 및 상표명에 대해 어떠한 소유권도 없음을 알려 드립니다.

2002년 5월 P/N 4T756 Rev. A00

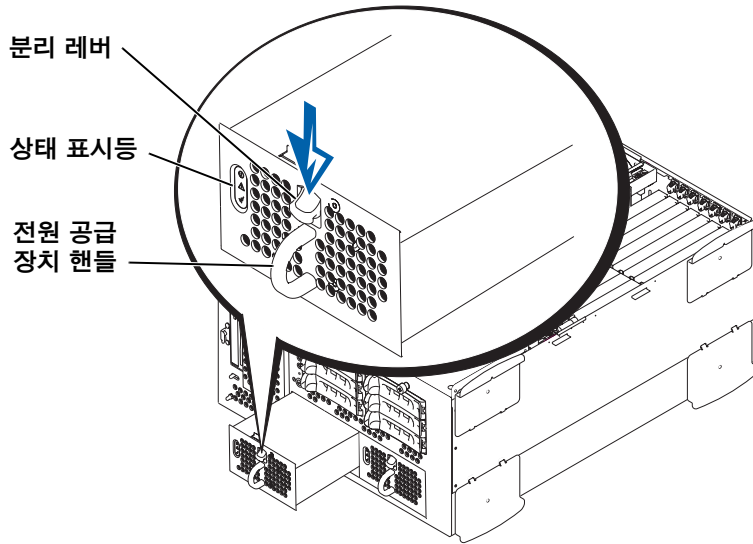
단일 전원 공급 장치가 포함된 시스템을 두 개의 핫 플러그 가능한 전원 공급 장치를 사용하여 전체 중복 구성으로 업그레이드하려면, 시스템 후면에 있는 보조 전원 커넥터에서 플라스틱 플러그를 분리하고, 전원 케이블을 보조 전원 커넥터에 연결한 다음 추가 핫 플러그 가능한 전원 공급 장치를 설치해야 합니다.

⚠ 주의 : 《시스템 정보 설명서》의 안전 지침에 나와있는 「정전기 방전 방지」를 참조하십시오 .

- 1 중복 전원 공급 장치 고객 키트의 포장을 벗기십시오 .
- 2 베젤을 여십시오 .
- 3 전면 패널의 비어있는 전원 공급 장치 베이 를 막고 있는 플라스틱 덮개를 분리하려면 플라스틱 일자 드라이버를 사용하십시오 .
- 4 전원 공급 장치가 제자리에 걸릴 때까지 비어있는 전면 패널 베이 에 넣으십시오 (그림 6-1 참조) .

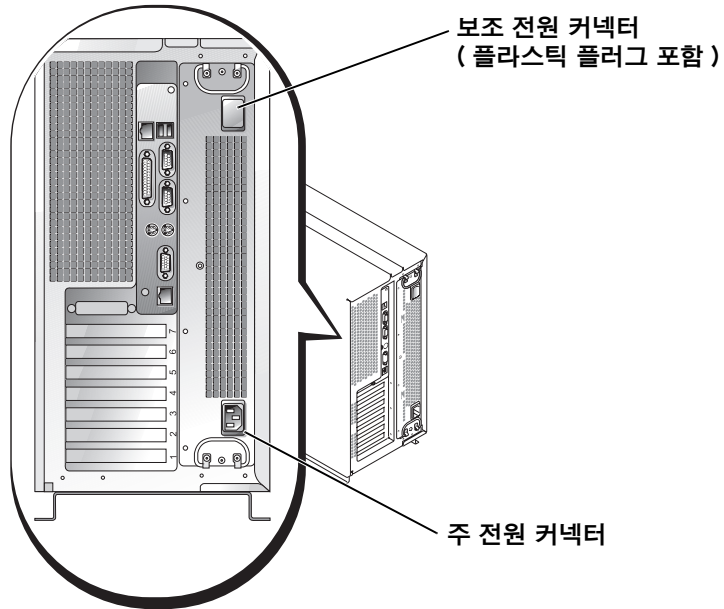
✍ 주 : 새 전원 공급 장치를 설치한 후, 시스템이 전원 공급 장치를 인식할 수 있도록 몇 초 정도 기다렸다가 제대로 작동하는지 확인해보십시오. 원형의 전원 커짐 표시등이 녹색으로 켜지면 전원 공급 장치가 정상적으로 작동하고 있다는 것을 나타냅니다 (그림 6-1 참조) .

그림 6-1. 전원 공급 장치 설치



- 5 베젤을 닫으십시오.
- 6 탭을 당겨 보조 전원 커넥터에서 플라스틱 플러그를 분리하십시오 (그림 6-2 참조).

그림 6-2. 전원 커넥터



- 7 키트와 함께 제공된 전원 케이블을 보조 전원 커넥터에 연결하십시오.
- 8 전원 케이블을 알맞은 전원부에 연결하십시오.
- 9 문제가 발생하면 <<설치 및 문제 해결 설명서>>에서 「시스템 문제 해결」을 참조하십시오.

Sistemas Dell™

Instalación de la actualización de fuente de alimentación



Notas, avisos y precauciones



NOTA: una NOTA indica información importante que le ayudará a usar mejor su ordenador.



AVISO: un AVISO indica un posible daño en el hardware o la pérdida de datos e informa de cómo evitar el problema.



PRECAUCIÓN: un mensaje de PRECAUCIÓN indica la posibilidad de que el equipo resulte averiado, de sufrir lesiones personales o incluso la muerte.

La información de este documento está sujeta a modificaciones sin previo aviso.
© 2002 Dell Computer Corporation. Reservados todos los derechos.

Queda prohibida su reproducción en cualquier medio sin la autorización por escrito de Dell Computer Corporation.

Marcas comerciales que aparecen en el texto: *Dell* y el logotipo de *DELL* son marcas comerciales de Dell Computer Corporation.

En este documento pueden utilizarse otras marcas y nombres comerciales para referirse a las entidades propietarias de dichas marcas y nombres, o a sus productos. Dell Computer Corporation renuncia a cualquier derecho sobre las marcas y nombres comerciales que no sean de su propiedad.

Mayo de 2002 P/N 4T756 Rev. A00

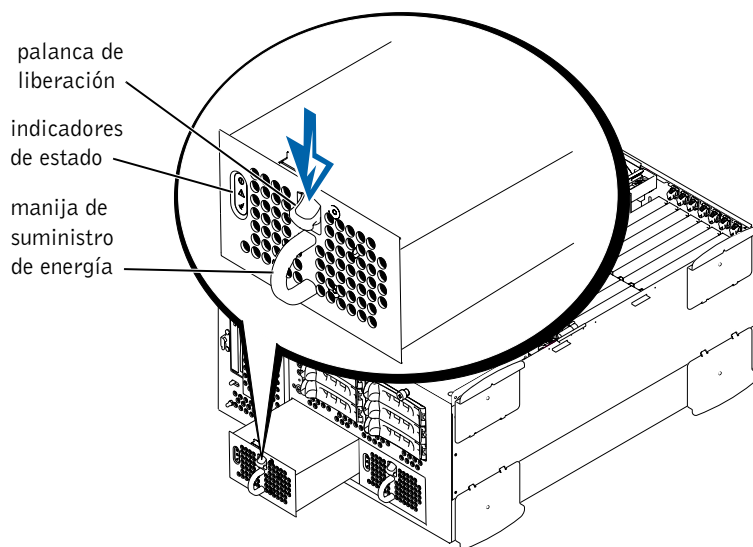
Para actualizar un sistema con un solo suministro de energía a una configuración totalmente redundante con dos suministros de energía de acoplamiento activo, debe retirar el enchufe de plástico del conector de alimentación secundario situado en la parte posterior del sistema, conectar un cable de alimentación al conector de alimentación secundario e instalar un suministro de energía adicional de acoplamiento activo.

⚠ PRECAUCIÓN: consulte el apartado “Protección contra descargas electrostáticas” en las instrucciones de seguridad contenidas en la *Guía de información del sistema*.

- 1 Desembale el kit del cliente con el suministro de energía redundante.
- 2 Abra el bisel.
- 3 Con un destornillador de plástico de punta plana, extraiga la tapa de plástico que cubre los compartimientos para suministro de energía libres situados en el panel frontal.
- 4 Inserte el suministro de energía en un compartimiento libre del panel frontal hasta que encaje en su sitio con un clic (véase la Figura 7-1).

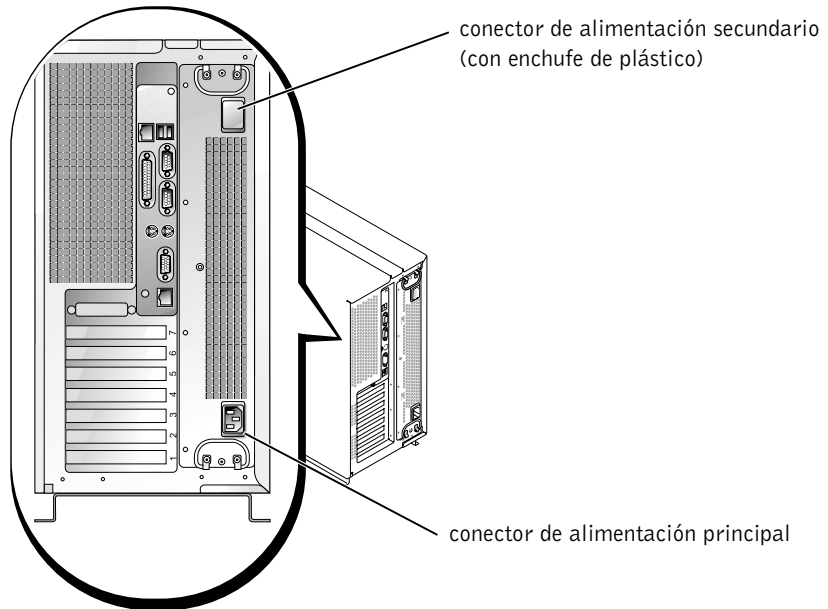
✍ NOTA: una vez instalado el suministro de energía, deje pasar varios segundos para que el sistema lo reconozca y poder determinar si funciona correctamente. El indicador redondo de encendido pasará a ser verde para indicar que el suministro de energía funciona correctamente (véase la Figura 7-1).

Figura 7-1. Instalación de un suministro de energía



- 5 Cierre el bisel.
- 6 Retire el enchufe de plástico del conector de alimentación secundario tirando de la lengüeta (véase la Figura 7-2).

Figura 7-2. Conectores de alimentación



- 7 Conecte el cable de alimentación que se entrega con el kit al conector de alimentación secundario.
- 8 Conecte el cable de alimentación a una fuente de energía de CA que funcione.
- 9 Si tiene algún problema, véase "Resolución de problemas en su sistema" en la *Guía de instalación y solución de problemas*.